

## Registro Gaveta (Válvula Gaveta)

### Apresentação

Válvula gaveta (registro bruto) é utilizada para liberar ou bloquear a passagem de água nas tubulações.

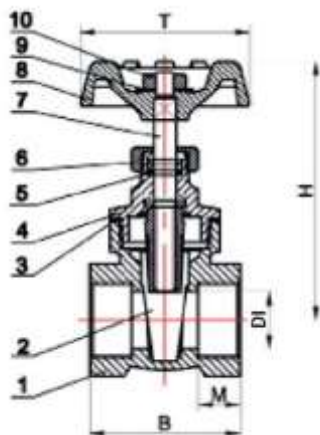
Pode ser usada em poços artesianos, redes de distribuição de água e sistema de captação de água.

A Válvula Gaveta possui diversas aplicações. Em seu funcionamento, o movimento de giro do volante faz com que o disco interno da válvula cause o bloqueio ou liberação do fluxo, dependendo do sentido de rotação. A Válvula de Gaveta funciona como válvula de bloqueio e ficam sempre na posição aberta ou fechada em sistemas de água ou líquido bruto. Se ela estiver totalmente aberta, há passagem do fluído, existindo uma pequena perda de carga.

**\*Para utilização exclusivamente em sistemas hidráulicos de água, com temperatura de 0 a 80°C.**



### Informações Técnicas



Rosca de entrada	BSP (NBR NM ISO 7-1)
Rosca de saída	BSP (NBR NM ISO 7-1)
Temperatura de trabalho	-20°C a 120°C

VBR.2.0.1

<b>Material da haste</b>	Latão
<b>Material do Volante</b>	Aço
<b>Material da vedação (sede)</b>	Teflon (PTFE)
<b>Material do corpo monobloco</b>	Latão
<b>Classe</b>	PNI6
<b>Garantia</b>	5 anos

## Referências e Variações

Ref.	Tamanho	Passagem (DI)	M	B	H	T
<b>18872</b>	1/2" (15)	13	10	38	60	53
<b>18871</b>	3/4" (20)	15	11	41	68	53
<b>18873</b>	1" (25)	19	12	44	80	60
<b>17971</b>	1.1/4" (32)	25	13	50	90	72
<b>18048</b>	1.1/2" (40)	31	14	54	100	72
<b>17805</b>	2" (50)	38	15,5	59	122	87
<b>512</b>	2.1/2" (65)	56	16,5	65,5	150	96
<b>17806</b>	3" (80)	60	18	74	160	107
<b>17807</b>	4" (100)	88	19	93	215	126

\* Observação: Todos as dimensões da tabela estão em milímetros.